

オープンドラム缶の攪拌で困っていませんか？

羽根がない 遠心攪拌体

C-Mix

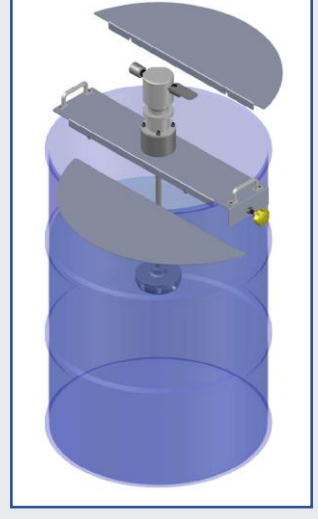
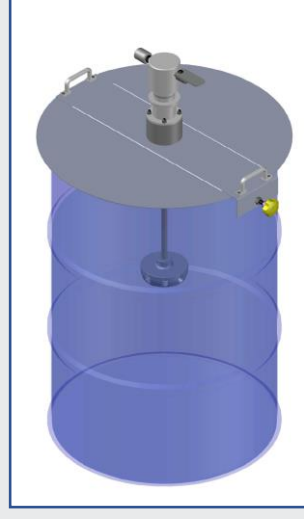
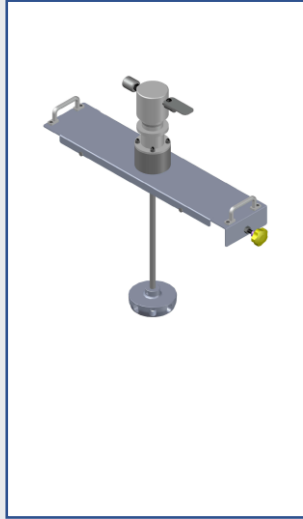
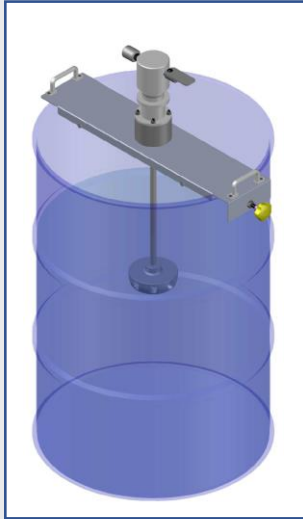
エアモータ型

ドラム缶（200ℓ）攪拌装置

新登場

特許第 4418019号 文部科学大臣表彰をはじめ、発明分野の各賞を受賞！

液量一定型（攪拌子 1 個）



懸架型架台
型式：DAF007A

懸架架台+分割蓋
型式：DAF007A + DAF007AB

注：ドラム缶は装置に含まれていません。

特長

- ①攪拌子：「C-Mix」を採用しています。【特許第4418019】
- ②高品質Ⅰ：泡立ちを抑制します。空気も巻き込みません。
- ③高品質Ⅱ：液面は静かで、波打ちによる溶剤の揮発を防ぎます。
- ④安全：エア駆動モータを使用しているため溶剤の攪拌において安全です。
- ⑤可変：攪拌スピードが2000回転まで無段階調整できます。
- ⑥静音：更なる静音性を求める方向けに高性能サイレンサをご用意。※オプション。
- ⑦架台：攪拌用途に応じて蓋型になる架台が追加。※オプション。

ヘッドとシャフト

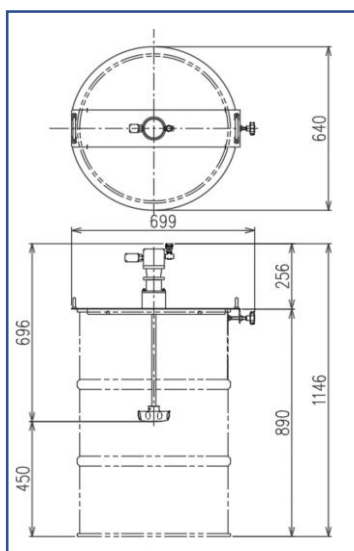
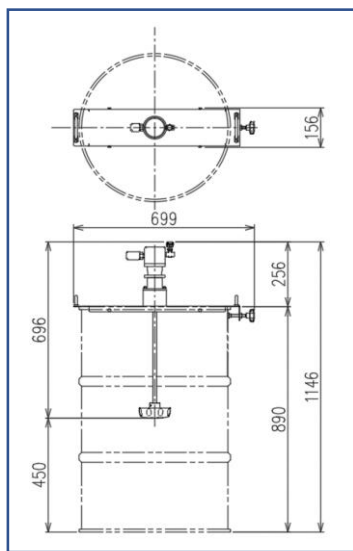
架台	ヘッド (SUS316)			シャフト (SUS316)		ヘッド シャフト	攪拌		
	取付仕様	口径	液量	個数	径		長さ	重量	粘度
懸架型	φ120	一定	1個	Φ15	433mm	2.6kg	0~500cps		0~600rpm

駆動部基本仕様

使用空気圧力	0.6Mpa	空気消費量	0.5m ³ /min
回転数	~2000rpm	ホース径	6.5mm~9mm
トルク	8.8N-m	ホース継手	PT 1/4
出力	0.46kW	モータ重量	4kg

架台部基本仕様

懸架型架台寸法	702mm × 145mm	懸架型架台重量	4Kg	懸架型架台材質	SUS304
蓋寸法	φ 640	架台重量	13Kg	架台材質	SUS304



懸架型 攪拌子 1 段
装置総重量：10.6kg

懸架型+分割蓋 攪拌子 1 段
装置総重量：15.6kg

品名	エアドラム缶攪拌装置
型式	DAF007A
納期	2カ月
品名	専用分割蓋
型式	DAF007AB
納期	1カ月

ほかにもあります。 C-Mixラインナップ

ラボ・小容量攪拌用



エアモーター一体型 ハンディタイプ攪拌機



エアモーター一体型 一斗缶固定タイプ攪拌機



電動モーター一体型 ハンディタイプ攪拌機



標準で対応できない大型タンクへの対応も行っています！お気軽にお問合せ下さい。

※仕様は改良のため予告なしに変更することがあります。

【開発・製造】

株式会社アクアテックス
AQUATECHS CO.,LTD.

〒350-1146

埼玉県川越市熊野町6-4

TEL : 049-237-6226

FAX : 049-257-7502

URL <http://www.aquatechs.co.jp>



販売店

