

オープンドラム缶の攪拌で困っていませんか？

羽根がない遠心攪拌体

C-Mix

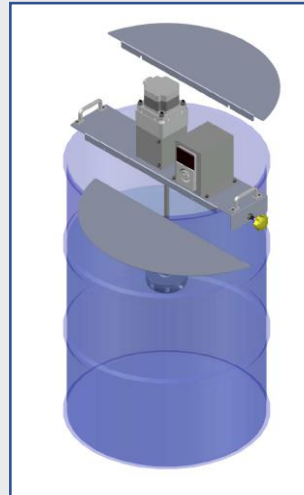
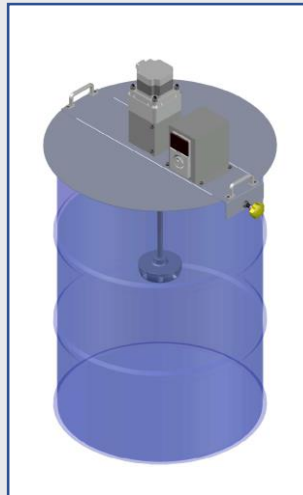
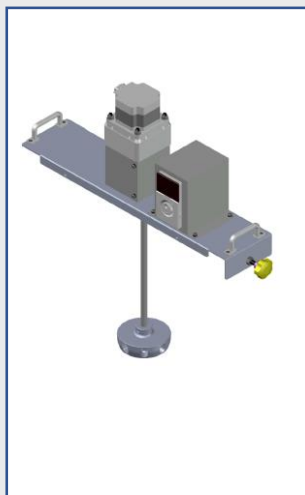
電動モータ型

ドラム缶（200ℓ）攪拌装置

新登場

特許第 4418019号 文部科学大臣表彰をはじめ、発明分野の各賞を受賞！

液量一定型（攪拌子 1 個）



懸架型架台
型式：DEF008A

懸架架台+分割蓋
型式：DEF008A + DEF008AB

特長

注：ドラム缶は装置に含まれていません。

- ①攪拌子：「C-Mix」を採用しています。【特許第4418019】
- ②高品質Ⅰ：泡立ちを抑制します。液面は静かで空気も巻き込みません。
- ③高品質Ⅱ：下の穴から液体を吸い上げるので比重差がある液体の均一攪拌や沈降防止攪拌に最適です。
- ④高品質Ⅲ：せん断力が小さいため攪拌物を壊さない攪拌が出来ます。またせん断による液体の劣化を防ぎます。
- ⑤安全：攪拌子のC-Mixには突起物がありませんので万が一の接触でも安全です。
- ⑥可変：最低速度10回転～最高速度800回転まで調整できます。
- ⑦静音：駆動部にDCブラシレスモーターを採用。静かな攪拌を実現しました。

ヘッドとシャフト

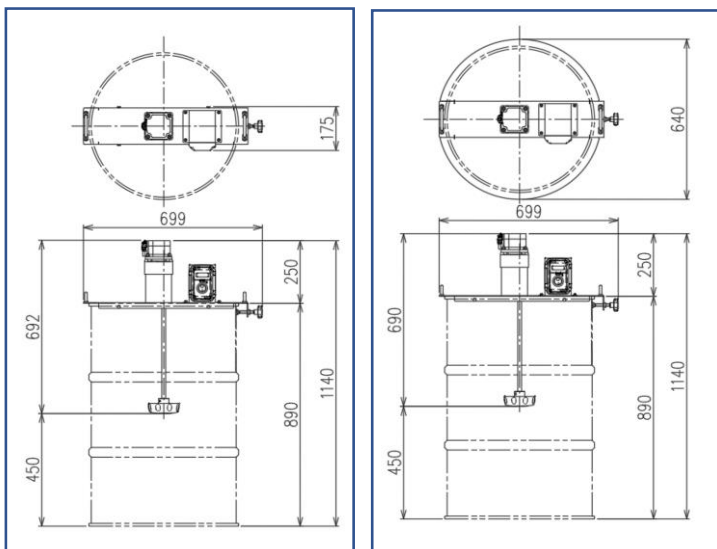
架台	ヘッド (SUS316)			シャフト (SUS316)		ヘッド シャフト	攪拌	
	口径	液量	個数	径	長さ	重量	粘度	回転目安
懸架型	φ120	一定	1個	Φ15	433mm	2.6kg	0～500cps	0～600rpm

駆動部基本仕様

モータ出力	400W	減速比	1/5
回転数	10~800rpm	モータユニット重量	3kg
電圧	200V		

架台部基本仕様

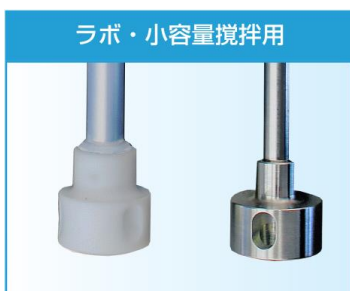
懸架型架台寸法	702mm×145mm	懸架型架台重量	4Kg	懸架型架台材質	SUS304
蓋寸法	φ640	架台重量	13Kg	架台材質	SUS304



懸架型 攪拌子 1 段 懸架型+分割蓋 攪拌子 1 段
装置総重量：11.8kg 装置総重量：17.5kg

品名	電動ドラム缶攪拌装置
型式	DEF008A
納期	2カ月
品名	専用分割蓋
型式	DEF008AB
納期	1カ月

ほかにもあります。C-Mixラインナップ



標準で対応できない大型タンクへの対応も行っています！お気軽にお問合せ下さい。

※仕様は改良のため予告なしに変更することがあります。

【開発・製造】

株式会社アクアテックス

AQUATECHS CO.,LTD.

〒350-1146

埼玉県川越市熊野町6-4

TEL : 049-237-6226

FAX : 049-257-7502

URL <http://www.aquatechs.co.jp>



販売店

