

【ウレタンをはじめとした高粘度液体の攪拌に】

羽根がない遠心攪拌体

C-MIX

C-MIX(シーミックス)搭載
電動ペール缶ミキサー

ウレタン等、普通の攪拌機では
混ざりにくい高粘度液体の攪拌に

C-MIX®搭載 電動ペール缶ミキサー

【特長】

○高粘度液体の攪拌に。

攪拌機だけでなく、
容器自体が回転する事で
高粘度液体に対して、より効果的な
攪拌が行えます。

○効率の良い攪拌が行えます。

攪拌機は上下左右に稼働が可能。
更にアジャスタを調整する事で装置自体を傾斜させる事も出来ま
すので、液体や液量に応じた最適な位置で攪拌が行えます。

○作業効率の改善に。

デジタルタイマーの設定により設定時間での連続運転が可能です
ので効率的な作業が行えます。

○現場での移動が楽に行えます。

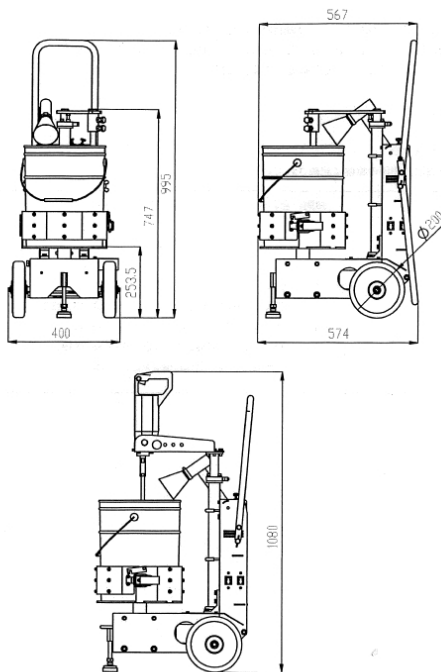
大型ホイール(φ200mm)がついてますので楽に移動が行えます。
現場のあらゆる場所に移動して攪拌が行えます。





ペール缶自体を回転させることが可能です。標準で集塵フードがついています。タイマーにより設定時間での連続運転が可能です。 ※集塵機はオプションとなります。

【外形寸法】



【仕様】

商品名	電動ペール缶ミキサー
型式	DEF016A
C-MIX	直径φ80mm
全長×全幅×全高	567×400×995mm
総重量	43kg
容器回転数	0～60rpm(変則可能)
攪拌機回転数 (二段階切替)	600rpm(低速) 1300rpm(高速)
タイマー機能	デジタル(秒数単位設定)
モーター出力	400W(インバーター制御)
電源ケーブル	2.0mm×3芯×10m
電源	AC100V(9A以下)
対応容器	20リットルペール缶

※本装置にペール缶は付属しません。

【開発・製造】

株式会社アクアテックス

〒350-1146 埼玉県川越市熊野町6-4

TEL: 049-237-6226

FAX: 049-257-7502

URL: <http://www.aquatechs.co.jp>

AQUATECHS