

ベルヌーイ流 攪拌体 **BEAG**™

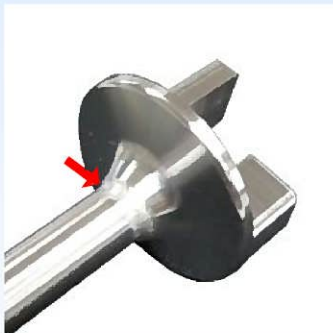
ラボ用卓上型小型攪拌機専用 攪拌体K型 $\phi 30$



アズワン製「トルネード攪拌機」専用
便利な「手締めチャック」で使える
軸径 $\phi 8\text{mm}$ 、全長500mmの攪拌棒です。

- ①攪拌軸と攪拌体は、**熔接一体式**です。 ②左回転では、**更に低せん断**。
③洗淨性に優れた**形状**です。

 **YouTube**
詳しくは動画で↓



「ベルヌーイ流攪拌体」は、特許取得済みの技術です。[特許第6169207号]

「攪拌体 K型」は、意匠登録出願済みの形状です。[意願2020-005192号]

「ベルヌーイ流攪拌」「BEAG」は、商標登録出願済みの商品名です。[商願2019-118674]、[商願2019-123718]

●無断での製造・販売の他、業として使用する事も特許権の侵害となり、損害賠償はもちろん、刑事上の責任も負います。



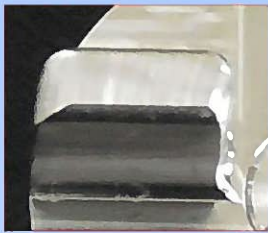
【ベルヌーイ流 攪拌体 K型φ30 kagero(カゲロウ)】

直径φ30mmの、極小径サイズです。 様々な口栓穴を通ります。
攪拌体単重は、わずか28.5g。 標準材質は、SUS316です。
空気を巻き込みにくく、泡立ちにくい特性はそのままに、小型軽量化に特化しました！



【攪拌軸】

攪拌体と攪拌軸は、溶接一体式です。 標準材質は、SUS304です。
軸径は、一般的なラボ用卓上型攪拌機に合わせたφ8mm。
標準全長は、500mm。 便利な "手締めチャック" 式の攪拌機で、
お使いいただけます。



【外角と内角の丸め】

削り出しのブレード(刃)は、1辺以外は、外角も内角も丸め加工を施しており、
容器の底や壁面に干渉しても、削りクズを出しにくい、安全な形状です。
右へ回すと中せん断、左へ回すと低せん断。 目的に合わせ、二刀流の使い方が
可能です。



【攪拌機本体、支柱、スタンド】

攪拌機本体は、お手持ちのラボ用卓上型攪拌機が、そのままお使いいただけます。
電動ドリル、エアードリル、充電式ドリルにも、そのままお使いいただけます。

※ 弊社製品「マジックアームミキサ」では、お使いいただけません。

全長500mmの長尺です



ガラスビーカー



バッグインボックス



ポリタンクにも



計量カップのまま



電動昇降式の例



【ご注意事項】

本攪拌棒は、小径長尺に特化した設計です。
そのため、従来の「ベルヌーイ流攪拌体 BEAG」シリーズの様には、攪拌力は
あまり強くありません。 予めご了承下さい。

動画URL : <https://youtu.be/G89uqvV9t0c>

KGR-D030-L500

製造元

MEDECH
MECHANICAL DESIGNERS TECHNOLOGY

株式会社メデック

〒940-2022
新潟県 長岡市 鉄工町1-2-19
TEL : 0258-21-3021
FAX : 0258-21-3023
URL : <http://medech.co.jp/>
E-Mail: kobayashi@medech.co.jp

お問い合わせ/取扱店