

ペール缶内液体攪拌の新定番！

羽根がない 遠心攪拌体

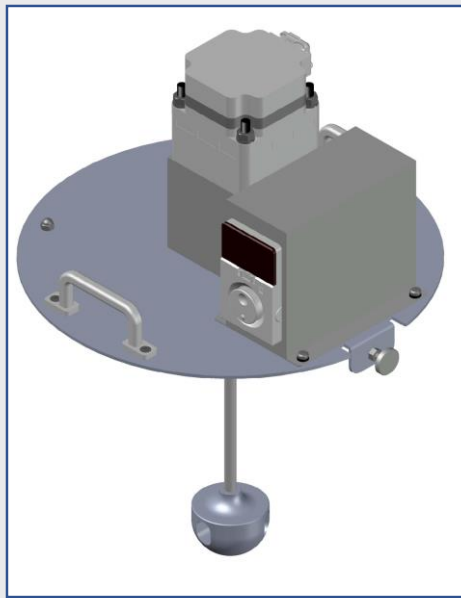
C-Mix

電動モータ型

ペール缶（20ℓ）攪拌装置

新登場

特許第 4418019号 文部科学大臣表彰をはじめ、発明分野の各賞を受賞！



品名	電動ペール缶攪拌装置
型式	DEF009A
納期	2カ月

注：ペール缶は装置に含まれていません。

特長

- ①**攪拌子**：「C-Mix」を採用しています。【特許第4418019】
- ②**高品質Ⅰ**：泡立ちを抑制します。液面は静かで空気も巻き込みません。
- ③**高品質Ⅱ**：下の穴から液体を吸い上げるので比重差がある液体の均一攪拌や沈降防止攪拌に最適です。
- ④**高品質Ⅲ**：せん断力が小さいため攪拌物を壊さない攪拌が出来ます。またせん断による液体の劣化を防ぎます。
- ⑤**安全**：攪拌子のC-Mixには突起物がないので万が一の接触でも安全です。
- ⑥**可変**：最低速度10回転～最高速度800回転まで調整できます。
- ⑦**静音**：駆動部にDCブラシレスモーターを採用。静かな攪拌を実現しました。

C-Mix攪拌ショット



① 攪拌開始



② 下の穴から液体を吸引



③ 横の穴から液体を吐出

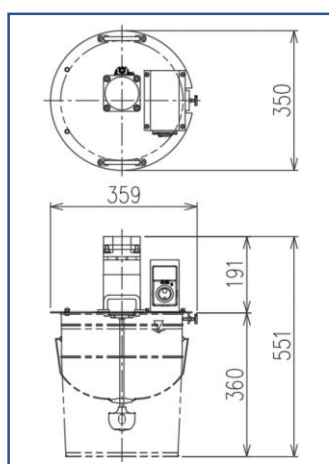


④ 容器の壁面に当たった液流が上と下に分かれて立体的な流れになります。

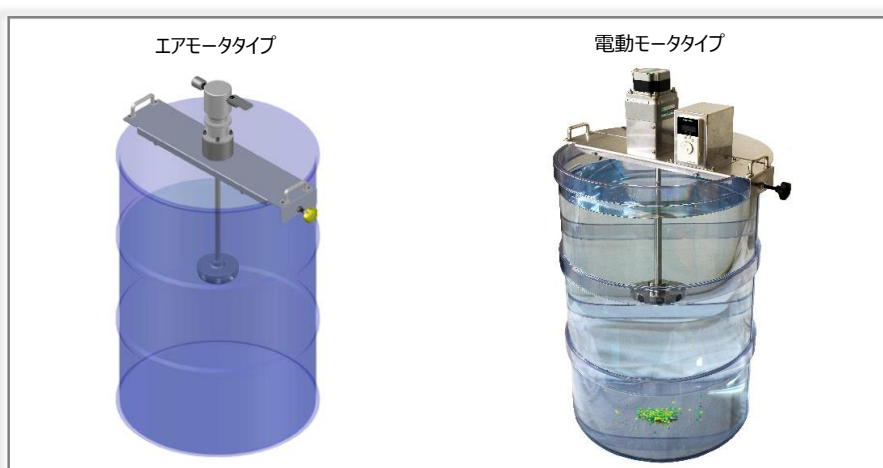
AQUATECHS

架台	ヘッド (SUS316)			シャフト (SUS316)		ヘッド シャフト	攪拌	
	口径	液量	個数	径	長さ	重量	粘度	回転目安
丸蓋型	φ64	20ℓ	1個	Φ10	160mm	0.76kg	0~500cps	0~600rpm
架台部基本仕様								
丸蓋型架台寸法		φ350mm		丸蓋架台重量		4.17Kg	型架台材質	SUS304
駆動部基本仕様								
モータ出力		120W		減速比		1/5		
回転数		10~800rpm		モータユニット重量		3kg		
電圧		100V		※100V対応も可				

丸蓋型ペール缶攪拌装置外形図

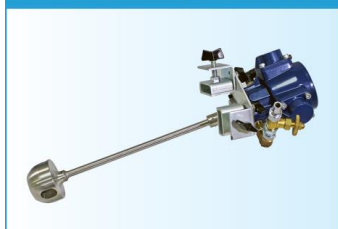


200ℓドラム缶攪拌装置シリーズ



ほかにもあります。C-Mixラインナップ

エアモーター一体型 一斗缶固定タイプ攪拌機



エアモーター一体型 ハンディタイプ攪拌機



電動モーター一体型 ハンディタイプ攪拌機



ラボ・小容量攪拌用



標準で対応できない大型タンクへの対応も行っています！お気軽にお問合せ下さい。

※仕様は改良のため予告なしに変更することがあります。

【開発・製造】
株式会社アクアテックス
AQUATECHS CO.,LTD.

〒350-1146
埼玉県川越市熊野町6-4
TEL : 049-237-6226
FAX : 049-257-7502

URL <http://www.aquatechs.co.jp>



販売店



ATC-1805_00J-. May.2018